

アスコン® エアラインフィルターで快適な作業環境を!

軽量 / 高性能 / 高効率

エアラインフィルター

空気清浄機

AF-1 (標準タイプ) / AF-1P (ポータブルタイプ)

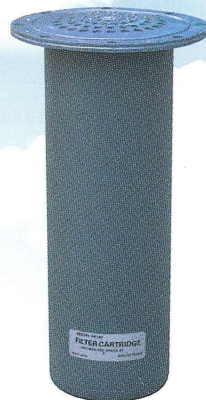
標準タイプと作業現場に持ち運びが容易にできるポータブルタイプがあります。

本機は防塵面マスクなどに供給する空気を浄化し、きれいな空気を送り込みます。

いままでコンプレッサから直接送られる油くさい空気での悩みが一挙に解消されます。



交換用
カートリッジ



AF-1P



AF-1



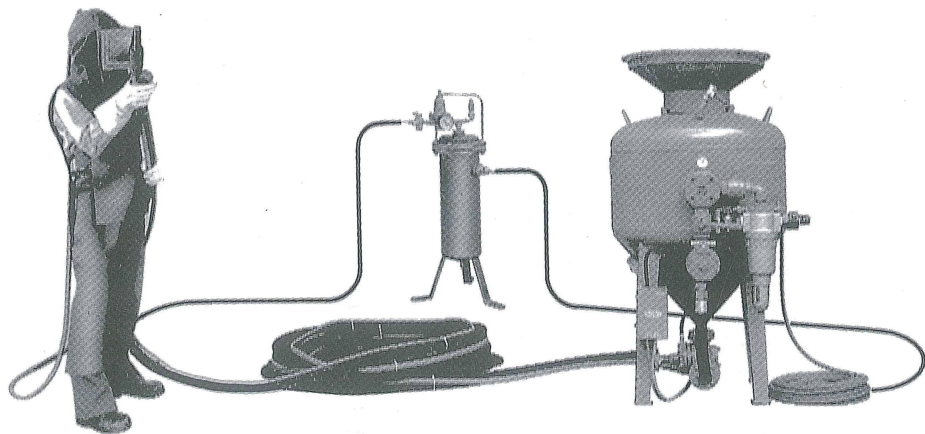
用途 ブラスト/塗装

■アスコンエアラインフィルターは油、凝縮水、微粒子、悪臭などを取り除きます。

1台で1~4人の作業者に空気が供給できます。

■フィルターは処理が容易な大型カートリッジ式です。

長時間の濾過が可能で、フィルターの取替は簡単です。



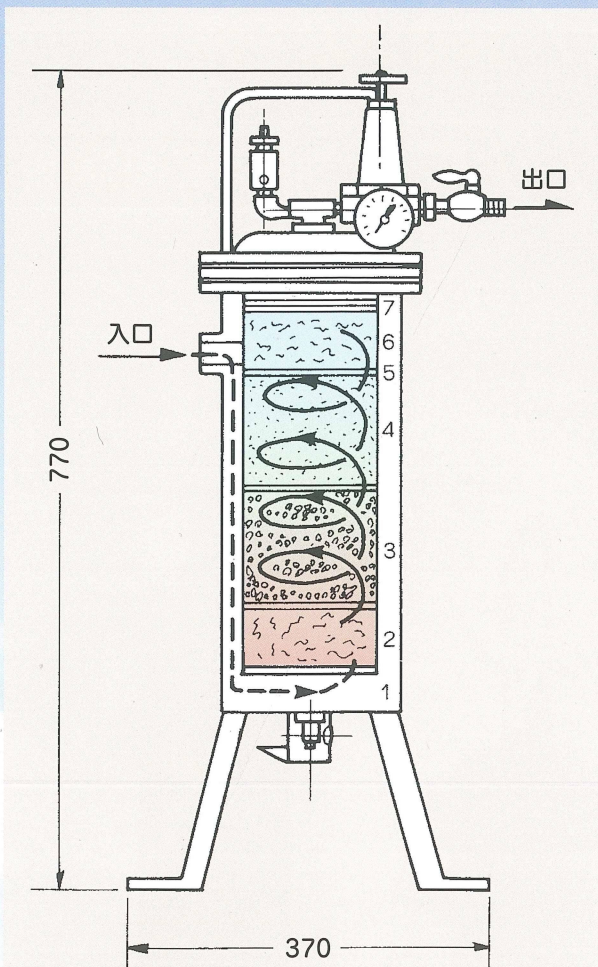
高い信頼性と経済性!

ブレード社製カートリッジ

ブレード社はアメリカ最大の世界的な保護具メーカーです。当社は、この豊富な経験と実績に裏づけられたブレード社のカートリッジフィルターをアスコンエアラインフィルターに採用しました。

ブレード社のカートリッジフィルターは、強力な濾過機能をはじめ、高い信頼性と経済性を誇り、安心してご使用いただけます。また、カートリッジ式のため交換は簡単です。アスコンプラストマシンご使用の際の最適な呼吸用清浄機としておすすめいたします。

- ① 構造は七段濾過方式で0.5 μ までの不純物を濾過し、98%の濾過効率をもちます。圧力低下を最低にし、空気取入口を衝撃式にすることによってカートリッジ外周を空気が回転し、ドレンのサイクロン除去効果をしています。外観は塩化ビニール製カートリッジとして密封されています。
 - ② 下部より入った空気は木綿(40g40mm厚み)で第一濾過します。
 - ③ 活性アルミナ(1.25 l ・1,250g)は油や水を除去します。
 - ④ 活性炭素(1.15 l ・550g)は臭い、水を除去します。
 - ⑤ 7mm厚みのフェルトは粒子の除去をします。
 - ⑥ 木綿(120g120mm厚み)で第六濾過をし、特殊な濾過をします。
 - ⑦ 最後の段階において呼吸用(3mm厚み)で0.5 μ までの不純物を濾過し、98%の濾過効率で完全に濾過します。
- ラインフィルター下部のコックを4時間ごとに開いてドレンを出して下さい。
 - カートリッジの最適な交換時期は使用時間600時間経過後です。



ラインフィルター重量 12.4kg
 使用カートリッジのみ重量 2.4kg
 ※一酸化炭素や有毒ガスの除去はできません。

