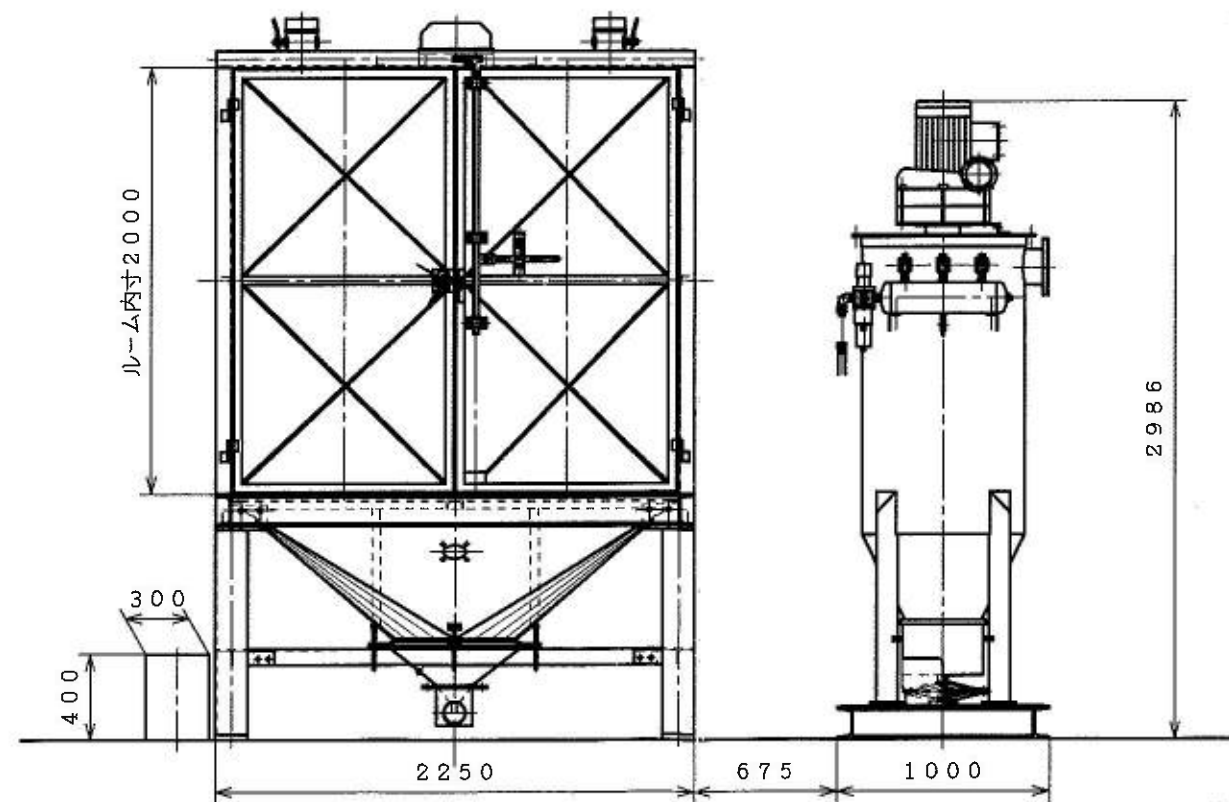
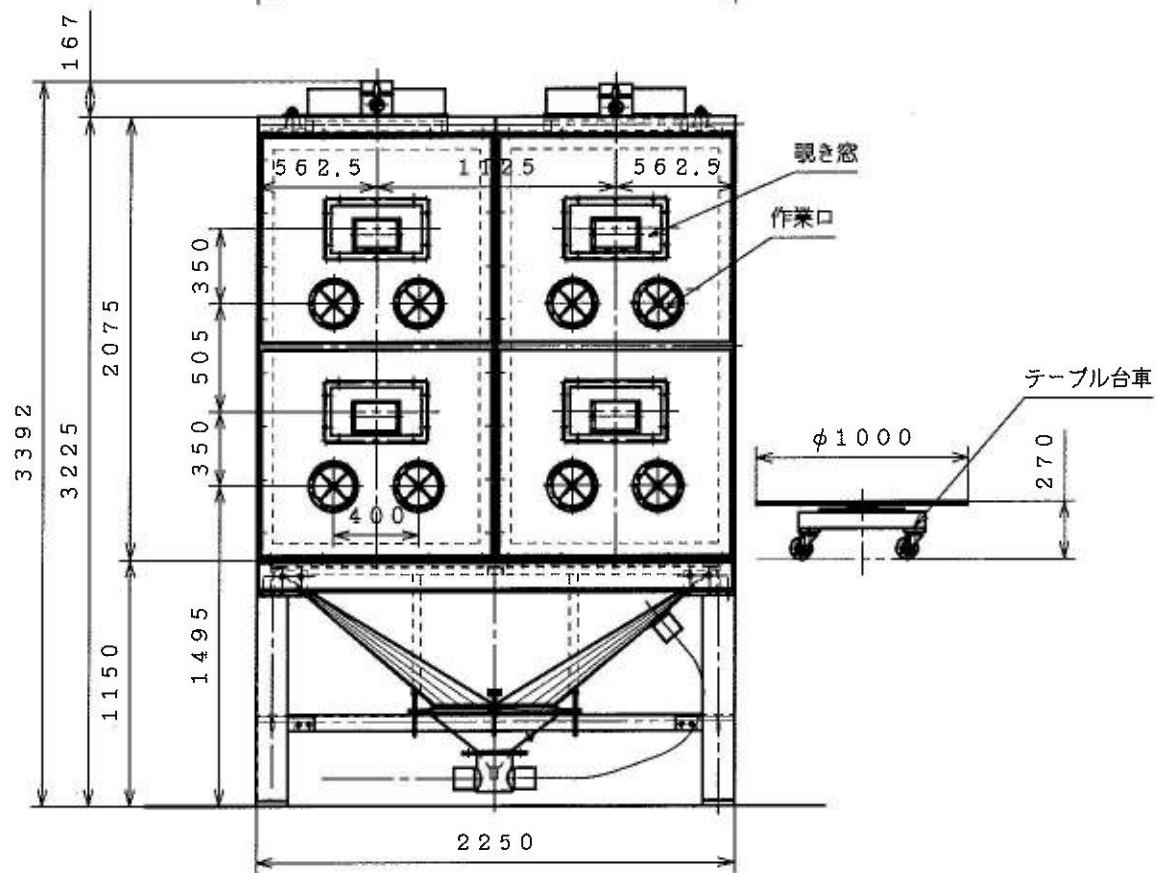


矢視A-A



尺度 1/25	図名 コンテナ式プラストルーム 計画図	納入先 殿
日付 2006.11.15	検印 取付 製造 字印 厚地鉄工	図番 AB-061115-01a
		ASCON 厚地鉄工株式会社



2006 12 21



ASEON
PUMP

2006 12 21



2006 12 21



2006 12 21



2006 12 21